



Serie laag-profiel in-lijn mixflow buisventilatoren gemaakt van stevig versterkt junststof (van model 160 tot 800) of met stalen behuizing afgewerkt met een degelijke epoxy-polyester coating (van de modellen 1000 tot 6000). Dankzij het unieke ontwerp van de montagebeugel kan het motorhuis geplaatst of verwijderd worden zonder leidingen te verwijderen.

Motoren

Model 160-2000: isolatieklasse B, met kogellagers en thermische overbelastingsbeveiliging. IP 44 Standaard twee-toeren motor regelbaar.

Spanning:

enkefase 230V-50/60Hz.

Modellen 4000 en 6000:

isolatieklasse F met kogellagers en overspanningsbeveiliging. IP54.

Toerenregelbaar.

Spanning:

enkefase 230V-50/60Hz.

Aanvullende informatie

Driefase modellen regelbaar door frequentie regeling.

TD MIXVENT-T modellen:

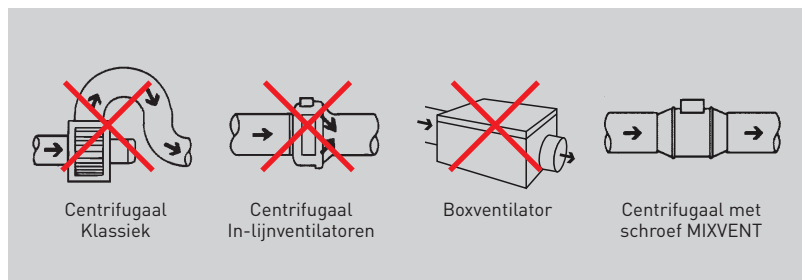
TD MIXVENT versies voorzien van nalooptimer instelbaar tussen 1 en 30 minuten en enkeltoerige motor niet regelbaar.



De MIXVENT-TD ventilatoren bieden de ideale in-lijn kanaalventilator voor een breed spectrum aan algemene woon- of bedrijfstoeepassingen op ventilatiegebied.



GERINGE DIAMETER



Hug lage profiel maakt de MIXVENT-TD ventilatoren tot de meest effectieve oplossing voor installaties waar montageruimte beperkt is, zoals bij verlaagde plafonds.

EENVOUDIGE MONTAGE



Bevestig de montagebeugel.



Plaats de waaier- en motorhuis.

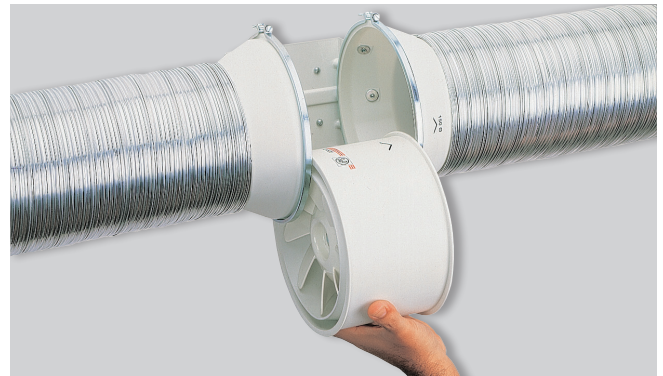


Sluit de ventilator aan.



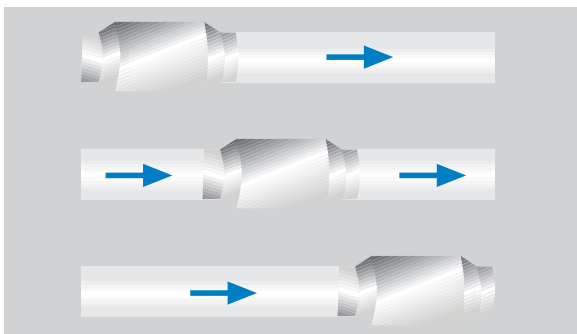
Sluit de kanalen aan.

EENVOUDIG ONDERHOUD



Dankzij het unieke ontwerp van de montagebeugel kan het motorhuis geplaatst of verwijderd worden zonder de aangrenzende leidingen uit te bouwen.

FLEXIBELE MONTAGEPOSITIE



Kan overal in de luchtleiding gemonteerd worden.

MODELLEN TD-MIXVENT-T MET TIMER



MIXVENT-TD-T modellen (van 160 tot 800 modellen) zijn uitgerust met een instelbare timer (van 1 tot 30 minuten) en worden geleverd met een 1-toeren motor die niet geschikt is voor toerenregeling.

MODEL 160



TD-160/100N Silent model biedt een erg lage geluidslast, met een motor gemonteerd op schokabsorberende Silent-Blocks.

MODELLEN

	160	250	350	500	800	800N	1000	1300	2000	4000	6000
POLYPROPYLEEN BEHUIZING	●	●	●	●	●	●					
STALEN BEHUIZING	●						●	●	●	●	●
ABS-WAAIER	●	●	●	●	●	●					
ALUMINIUM WAAIER							●	●	●	● ⁽¹⁾	● ⁽¹⁾
MOTORKLASSE	II	II	II	II	II	II	I	I	I	I	I
THERMISCHE BEVEILIGING MET ZEKERING	●	●	●								
ZELFHERSTELLELENDE THERMISCHE BEVEILIGING				●	●	●	●	●	●	●	●
ZELFSMERENDE KOGELLAGERS	●	●	●	●	●	●	●	●	●	●	●
REGBARE MOTOR MET ÈÈN TOERENTAL										●	●
REGBARE MOTOR (2) MET TWEE TOERENTALEN	●	●	●	●	●	●	●	●	●		

(1) Waaiers uit èèn stuk gegoten aluminium.

(2) De modellen met timer (TD-MIXVENT-T) zijn niet regelbaar.

TECHNISCHE GEGEVENS

TD-MIXVENT	Toerental (r.p.m.)	Vermogen (W)	Opgenomen stroom (A)	Capaciteit (m3/u)	Maximale Werktemperatuur (°C)	Geluidniveau* (dB(A))	Ø Kanaal (mm)	Gewicht (kg)	Toerenregeling mogelijk	Elektrische schema**
TD-160/100 N SILENT	2500	20	0,16	180	-20/+40	24	100	1,4	SPTM-1,5 / REB-1	9, 10
	2200	12	0,10	140		21				
TD-250/100	2200	24	0,11	240	-20/+40	31	100	2,0	SPTM-1,5 / REB-1	9, 10
	1850	18	0,10	180		26				
TD-350/125	2250	30	0,13	360	-20/+40	33	125	2,0	SPTM-1,5 / REB-1	9, 10
	1900	22	0,10	280		28				
TD-500/150	2500	50	0,22	580	-20/+60	33	150	2,7	SPTM-1,5 / REB-1	9, 10
	1950	44	0,19	430		29				
TD-500/160	2500	50	0,22	580	-20/+60	33	160	2,7	SPTM-1,5 / REB-1	9, 10
	1950	44	0,19	430		29				
TD-800/200N	2780	95	0,45	880	-20/+60	37	200	4,9	SPTM-1,5 / REB-1	9, 10
	2480	90	0,43	700		33				
TD-800/200	2500	120	0,50	1.100	-20/+60	39	200	4,9	SPTM-1,5 / REB-1	9, 10
	2000	100	0,45	800		33				
TD-1000/250	2800	125	0,50	1.010	-40/+60	40	250	9,4	SPTM-1,5 / REB-1	12, 13
	2610	85	0,35	900		38				
TD-1300/250	2520	180	0,80	1.300	-40/+60	43	250	9,4	SPTM-1,5 / REB-1	12, 13
	2000	140	0,60	1.100		39				
TD-2000/315	2700	255	1,20	2.000	-40/+60	47	315	14,0	SPTM-1,5 / REB-2,5	12, 13
	2000	160	0,80	1.550		42				
TD-4000/355	1400	345	1,53	3.800	-40/+40	44	355	19,0	SPTM-3 / REB-2,5	15, 16
TD-6000/400	1400	665	2,97	5.500	-40/+40	44	400	26,0	SPTM-3 / REB	17, 18

THREE PHASE

TD-4000/355 TRIF	1375	345	0,75	3.800	-40/+40	44	355	19,0	RMT-1,5 / VFTM TRI 0,37	21
TD-6000/400 TRIF	1375	650	2,10	5.500	-40/+40	44	400	26,0	RMT-2,5 / VFTM TRI 0,75	21

*Geluidsdrumniveau, geproduceerd op 3 meter afstand in het vrije veld met aangesloten kanalen.

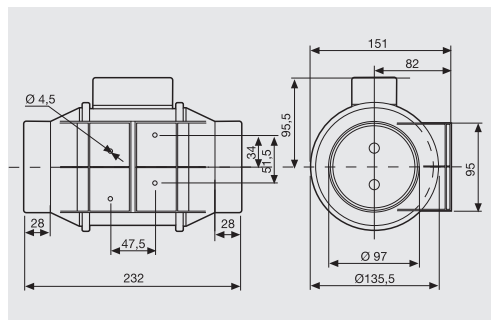
**Zie aansluitschema.

TD-MIXVENT-T (models TD-MIXVENT with run-on timer)	Toerental (r.p.m.)	Vermogen (W)	Opgenomen stroom (A)	Capaciteit (m3/u)	Maximale Werktemperatuur (°C)	Geluidniveau* (dB(A))	Ø Kanaal (mm)	Gewicht (kg)
TD-160/100 NT SILENT	2500	20	0,16	180	-20/+40	24	100	1,4
TD-250/100 T	2200	24	0,11	240	-20/+40	31	100	2,0
TD-350/125 T	2250	30	0,13	360	-20/+40	33	125	2,0
TD-500/150 T	2500	50	0,22	580	-20/+60	33	150	2,7
TD-500/160 T	2500	50	0,22	580	-20/+60	33	160	2,7
TD-800/200 T	2500	120	0,50	1.100	-20/+60	39	200	4,9

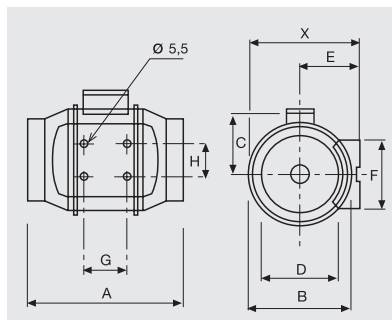
* Geluidsdrumniveau, geproduceerd op 3 meter afstand in het vrije veld, met aangesloten kanalen.

AFMETINGEN (mm)

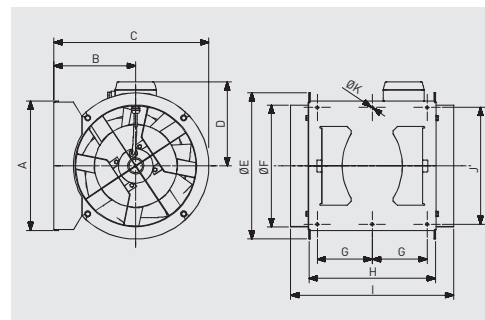
TD-160/100 N SILENT



TD-250 tot TD-2000



TD-4000 / TD-6000



Model	X	A	Ø B	C	Ø D	E	F	G	H
TD-250/100	188	303	176	115	97	100	90	80	60
TD-350/125	188	258	176	115	123	100	90	80	60
TD-500/150	212	295	200	127	147	112	130	80	60
TD-500/160	212	295	200	127	157	112	130	80	60
TD-800/200N	232,5	302	217	141	198	124	140	100	94
TD-800/200	232,5	302	217	141	198	124	140	100	94
TD-1000/250	291	386	272	192	248	155	168	145	140
TD-1300/250	291	386	272	192	248	155	168	145	140
TD-2000/315	356	450	336	224	312	188	210	182	178

Model	A	B	C	D	Ø E	Ø F	G	H	I	J	Ø K
TD-4000/355	377	238	451	224	426	354	150	368	474	340	8.5
TD-6000/400	407	249	249	267	487	399	160	425	547	370	8.5

GELUIDVERMOGENSPECTRA IN DB(A), PER FREQUENTIEBAND, BIJ AANZUIG EN UITSTRALEND, BIJ HOGE SNELHEID

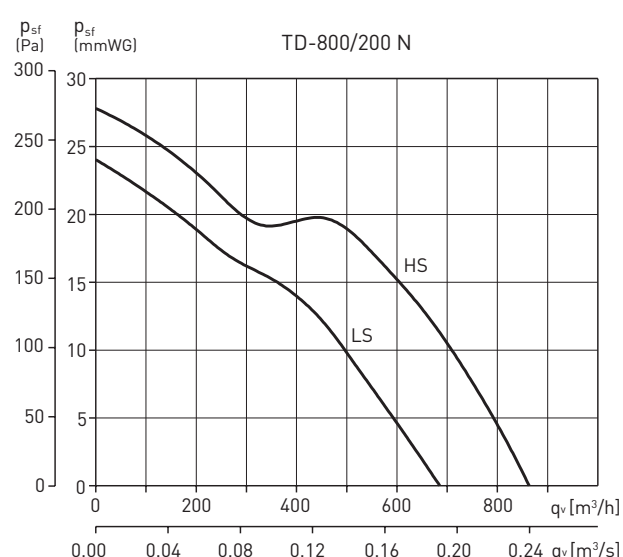
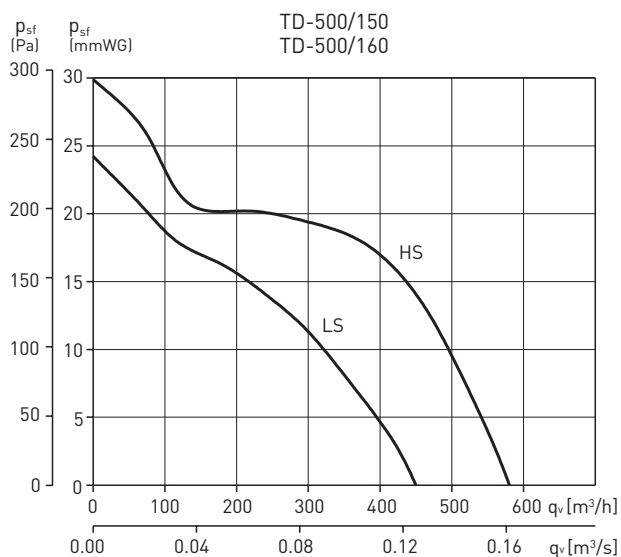
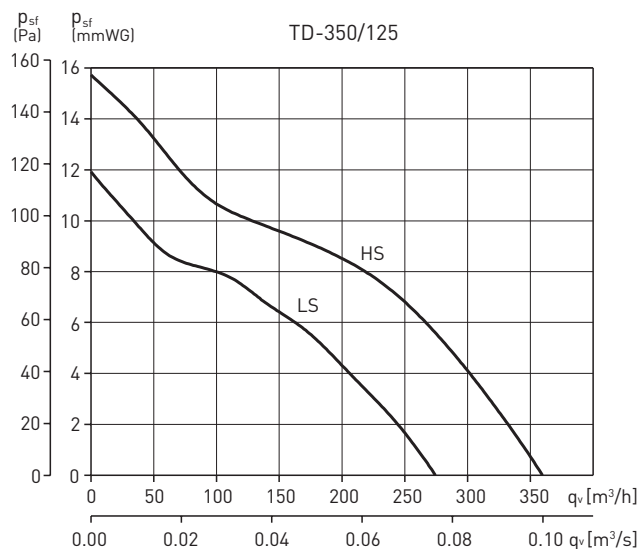
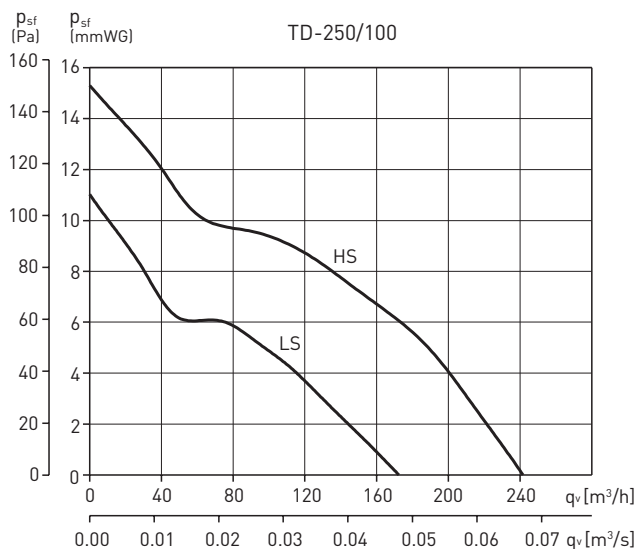
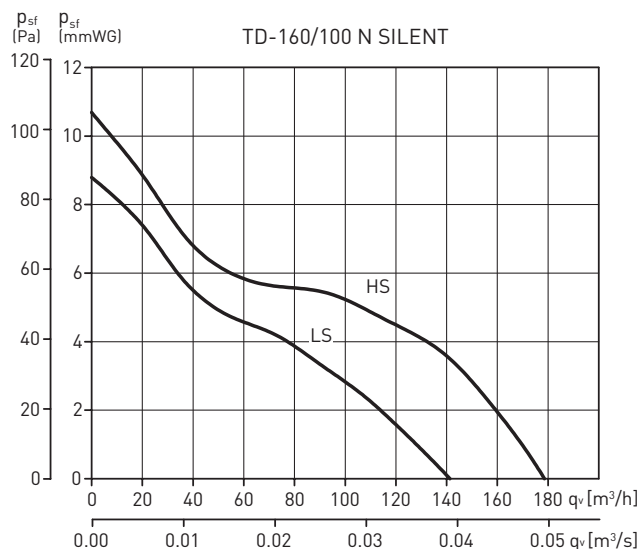
IN AANZUIGING	63	125	250	500	1000	2000	4000	8000
TD-160/100 N SILENT	24	32	39	46	52	49	40	21
TD-250/100	28	47	46	53	52	47	39	33
TD-350/125	35	47	46	53	54	50	41	33
TD-500/150	32	35	55	57	59	62	56	48
TD-500/160	32	35	55	57	59	62	56	48
TD-800/200N	37	42	62	64	66	64	60	52
TD-800/200	37	47	61	63	68	67	64	54
TD-1000/250	35	45	58	66	72	69	62	54
TD-1300/250	37	52	64	67	75	73	66	61
TD-2000/315	41	57	66	71	77	74	67	62
TD-4000/355	40	49	61	66	73	70	66	57
TD-6000/400	43	56	67	72	76	74	69	60

UITSTRALEND	63	125	250	500	1000	2000	4000	8000
TD-160/100 N SILENT	24	24	37	34	36	41	32	21
TD-250/100	27	46	45	44	43	43	32	25
TD-350/125	33	46	46	47	47	45	33	24
TD-500/150	25	32	43	39	44	53	42	29
TD-500/160	25	32	43	39	44	53	42	29
TD-800/200N	26	32	48	47	52	53	44	31
TD-800/200	29	36	47	46	54	57	48	33
TD-1000/250	23	34	44	46	58	57	46	43
TD-1300/250	22	36	39	47	60	59	52	47
TD-2000/315	29	41	52	55	64	63	57	53
TD-4000/355	31	49	55	55	63	57	51	40
TD-6000/400	30	53	59	55	61	55	54	45

GRAFIEKEN

- Q = Capaciteit in m³/u en m³/s.
- P = Statische druk in mmwG en Pa.
- Normale droge lucht bij 20 °C en 760 mmHg.
- Rendementsgegevens in overeenstemming met ISO 5801 en AMCA 210-99 normen.

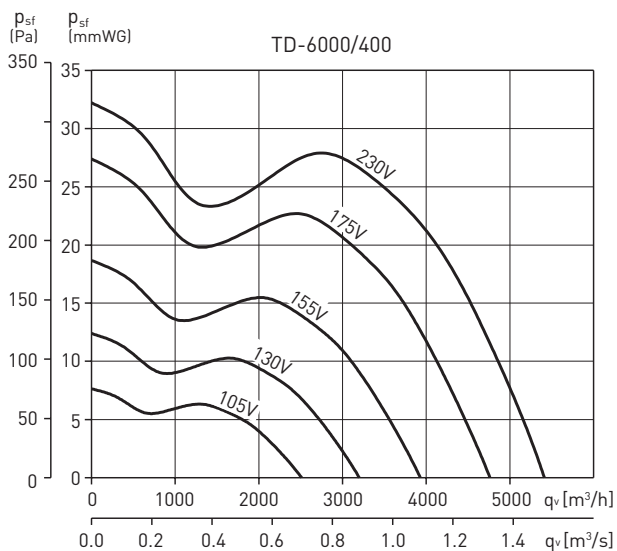
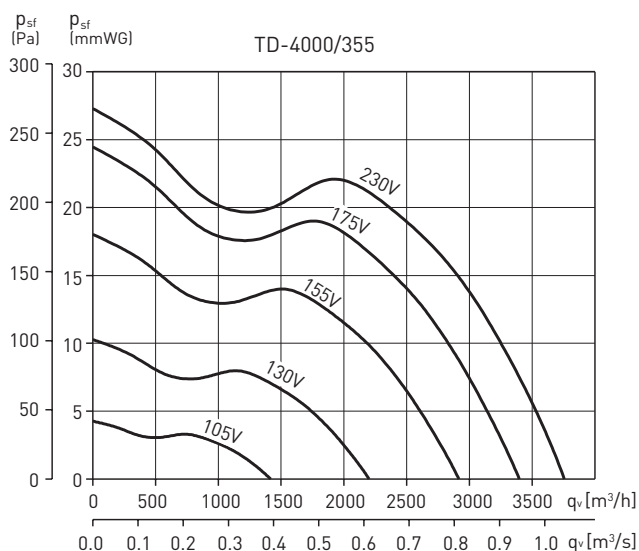
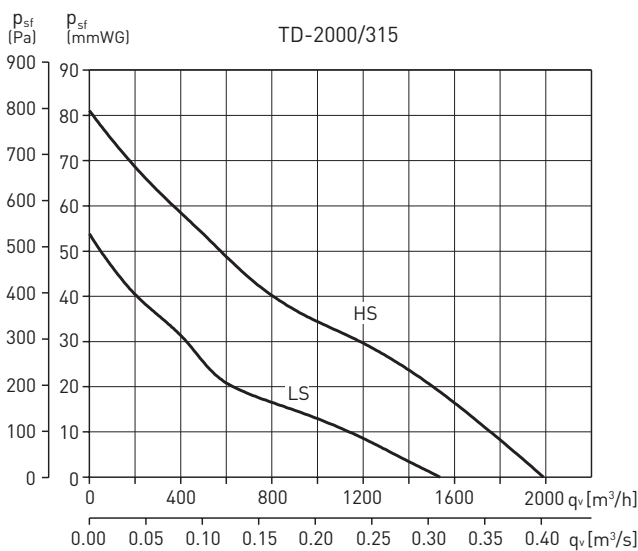
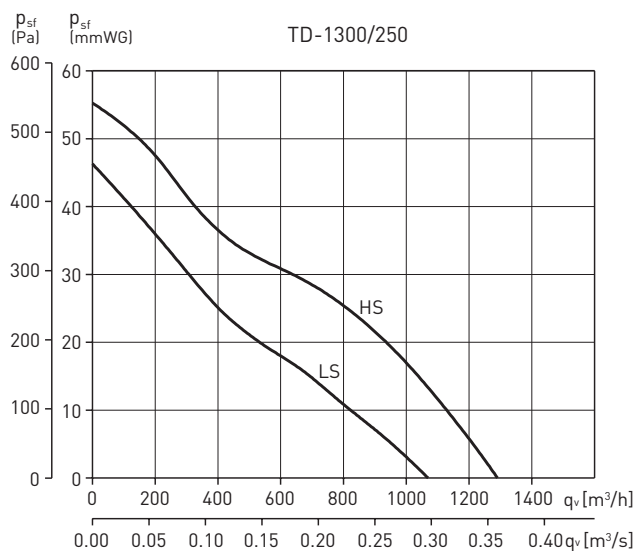
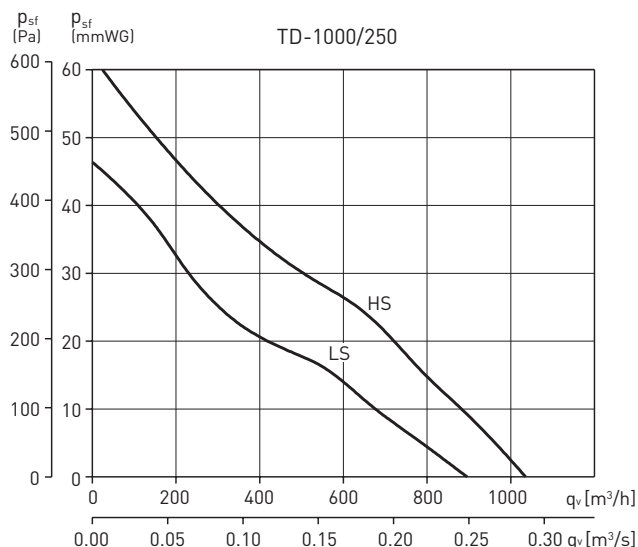
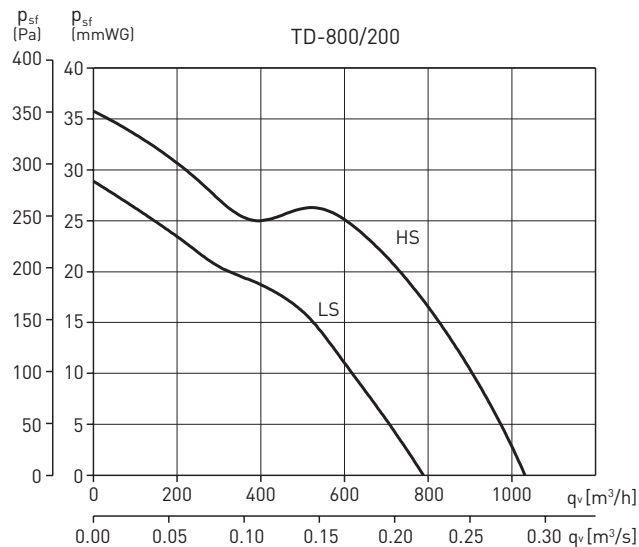
HS = Hoge snelheid
LS = Lage snelheid



PERFORMANCE CURVES

- Q = Capaciteit in m³/u en m³/s.
- P = Statische druk in mmwk en Pa.
- Normale droge lucht bij 20 °C en 760 mmHg.
- Rendementsgegevens in overeenstemming met ISO 5801 en AMCA 210-99 normen.

HS = Hoge snelheid
LS = Lage snelheid





KITS TD-MIXVENT

e TD ventilatorsets maken een eenvoudige en snelle installatie van een compleet ventilatiesysteem mogelijk. De sets zorgen voor een efficiënte afzuiging voor badkamers, toiletten, wasruimten en andere toepassingen waarin vuile, bedompte en vochtige lucht afgevoerd moet worden. Drie sets zijn beschikbaar:

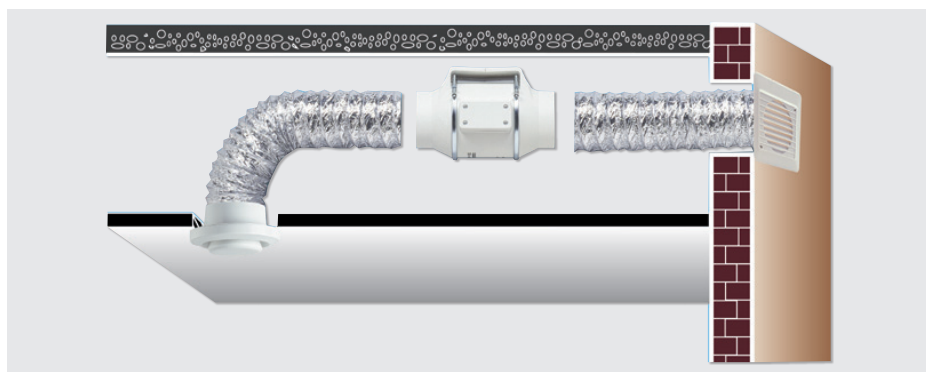
SET TD-160/100 N SILENT bestaat uit:

- 1 TD-160/100 N SILENT ventilator:
- + 4 m flexibele aluminium slang GSA
- + 1 ronde luchtklep BOR-100
- + 1 buiten rooster GR-100
- + 1 tape BA

SET TD-250/100 bestaat uit:

- TD-250/100 ventilator:
- + 4 m flexibele aluminium slang GSA
- + 1 ronde luchtklep BOR-100
- + 1 buiten rooster GR-100
- + 1 tape BA

INSTALLATIE EN MONTAGE



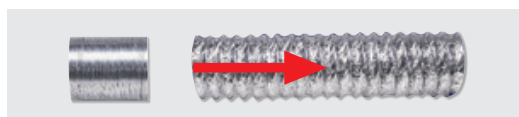
Set TD-160/100 bestaat uit:

- 1 TD 160/100 NT Silent
- + 4m flexibele aluminium slang GSA
- + 1 ronde luchtklep BOR- 100
- + 1 buitenrooster GR-100
- + 1 tape BA

SET TD-250/100 T bestaat uit:

- TD-250/100 ventilator:
- + 4 m flexibele aluminium slang GSA
- + 1 luchtklep BOR-100
- + 1 buiten rooster GR-100
- + 1 tape BA

e TD-250 T ventilator is voorzien van een instelbare nalooptimer (tot 30 minuten) die ervoor zorgt dat de ventilator na het uitzetten voor de ingestelde tijdsduur door blijft draaien.



ACCESSOIRES INBEGREPEN BIJ KIT



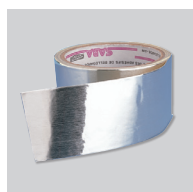
GSA-100
Flexibele slang



GR-100
Buiten rooster.



BOR-100
Ronde luchtklep.



BA-50
Tape